



BATEC MOBILITY, gemaakt door en voor personen met fysieke beperkingen, revolutioneert je mobiliteit



www.batec-mobility.com

BATEC MOBILITY • R. Carrasco i Formiguera, 3
08192 Sant Quirze del Vallès (Barcelona), Spain
T + 34 93 544 2003 • F +34 902 876 503
info@batec-mobility.com

BATEC • HIBRID



NEDERLANDS

BATEC • HIBRID

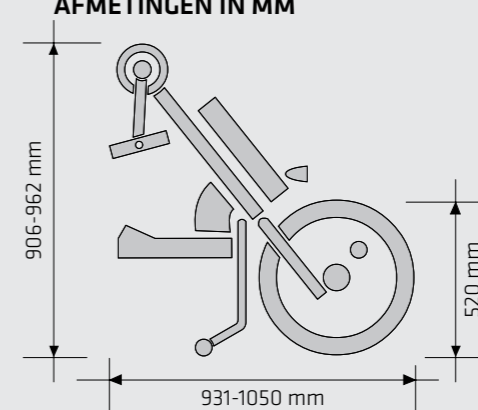
Dankzij zijn elektrische hulpmotor kun je met de BATEC HIBRID genieten van een gezonde lichaamsbeweging.



KENMERKEN

- BATTERIJ: Lithium-batterij LIFEPO4 van 9 Ah, zonder geheugeneffect (25-30 km) en met automatische, draadloze aansluiting
- DUBBELE UBS-POORT om een smartphone of tablet op te laden
- LAADSTATION, extra snel (4 uur)
- BANDEN: Maxxis met extra grip, maat 20" (54-406)
- VELGEN: Tweelaags aluminium, maat 20"
- VERSNELLINGEN: Shimano Alivio met 8 versnellingen
- REMMEN: Dubbele, mechanische Shimano-rem met een schijf van 203 mm en Shimano Deore-handgrepen
- CRANKSTEL: Aluminium Shimano van 170 mm
- BATEC EASY-FIT-regelsysteem (octrooi aangevraagd)
- BATEC EASY-FIX-ankersysteem (octrooi aangevraagd)
- BATEC SAFE-FEET-staander (octrooi aangevraagd)
- LED-KOPLAMP van 900 lumen, aangesloten op hoofdbatterij
- DUBBEL ACHTERLICHT op de staander
- BESTURINGSPANEEL met batterij-indicator en vermogenregelaar
- BOORDCOMPUTER met lcd-scherm en 8 functies
- VERWIJDERBARE TEGENGEWICHTEN QR voor optimale tractie
- GEWICHT: 19,9 kg (+ batterij van 4 kg + tegengewicht van 5 kg)

AFMETINGEN IN MM



KLEUREN

